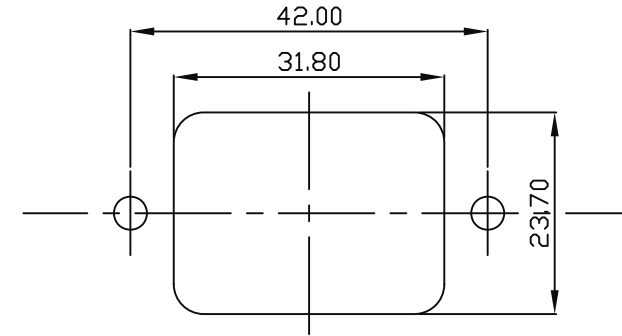
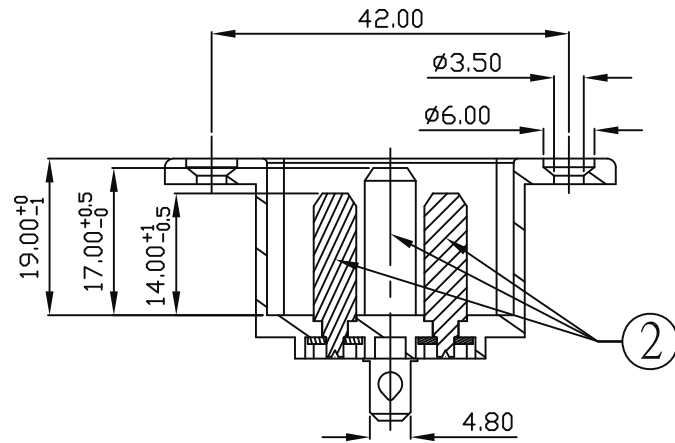
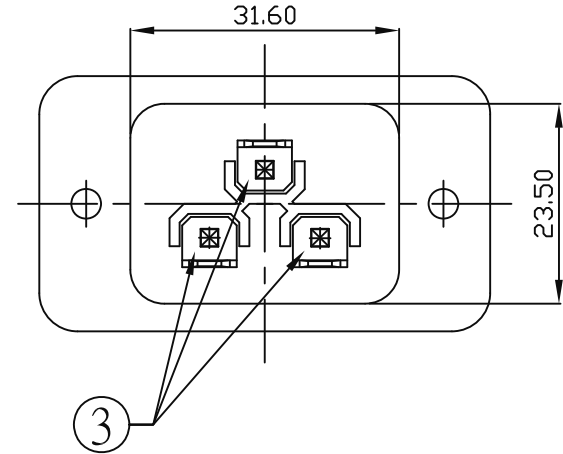
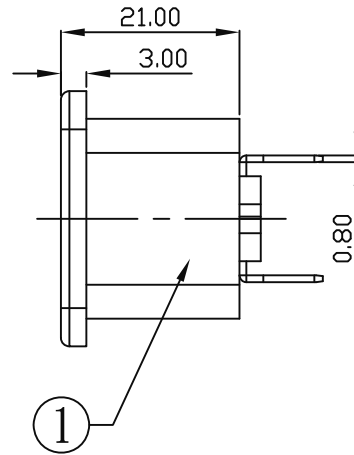
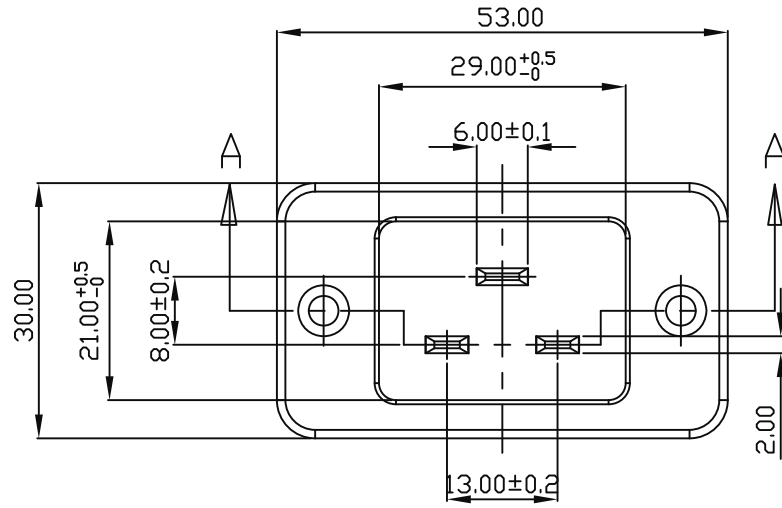


版本 REVISION	修改 REVISION
V1.0	文件發行



					喜威達企業股份有限公司 SWEETA PRODUCTS CORPORATION					
3	Terminal	3pcs	Cu Plated Sn		普通公差 COMMON TOLERANCE :	DIMENSION 0~10 ±0.15 ; 10~30 ±0.3 ; 30~100 ±0.5 .	ANGULAR ±5°	品名 PRODUCT NAME	AC Inlet	
2	Pin	3pcs	Cu Plated Ni	◎ SEMKO 504119				型號 MODEL NO.	SWTU-320-B-T(d)	
1	Body	1pcs	PBT	UL E220004	繪圖 DRAWN BY	韋歆怡		核對 CHECKED BY		
ITEM	PART NAME	QTY	MATERIAL	△ TUV R50093236	© 2006010204212989	UNIT:mm		日期 DATE	2006.08.03	核準 APPROVAL BY
額定規格 RATING: 20A 250V~			認證證書 APPROVAL		投影 PROJECTED	比例 SCALE	1.2:1	圖檔號 FILE NO.		